

AP-MNT-W4 安装套件是一款低矮型安装套件,用于将 AP 固定到坚固平整的表面,例如墙壁或天花板。低矮型设计意味着 AP 背面与安装表面之间的空间有限,约为 11.5 毫米。对于采用直插式以太网端口的 AP,可以使用带弯头的以太网线,或者使用随附的适配器线缆和耦合器。采用侧插式以太网端口的 AP 无需使用弯头或适配器线缆和耦合器即可使用此安装套件。

包装内容

塑料安装适配器
RJ45耦合器
RJ45电缆



本安装套件不包含螺丝和塑料膨胀螺栓。

壁挂式安装

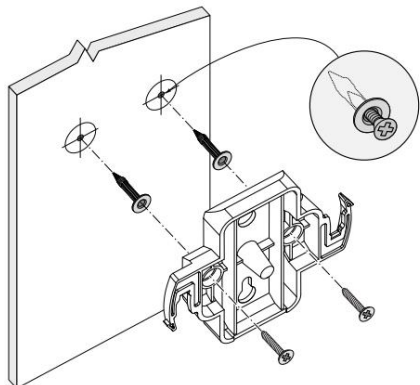


此安装套件支持多种AP型号。所有安装图片均以AP-345为例。

适配器至实体表面选项

- 如图1所示,将塑料安装适配器固定到任何坚固的表面上,例如墙壁或天花板。
 - 安装所有必要的墙锚。本套件不包含墙锚。
 - 将安装支架上的螺丝孔与先前安装的锚栓或标记的螺丝对齐。
 - 插入螺丝以固定安装适配器。本套件不包含螺丝。

图1将适配器安装到墙上



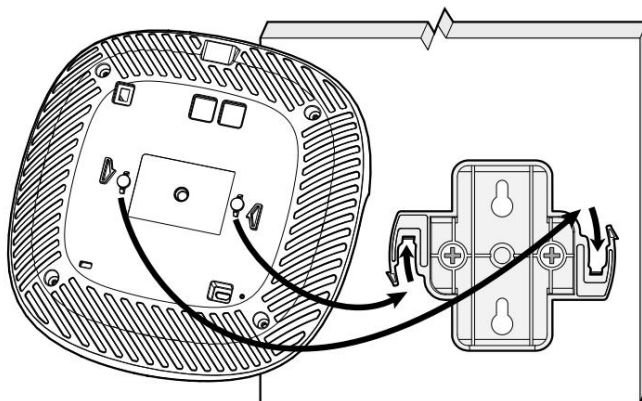
- 将必要的电缆和/或天线连接到 AP。
- 如图2所示,将 AP 连接到固定安装适配器上。
 - 将 AP 与安装适配器对齐,放置 AP 时,使其安装片与适配器呈大约 30 度角。



0512044-02

4. 将 AP 推向固体表面,顺时针旋转,直到它咔嗒一声卡入到位(见图2)。

图 2将 AP 连接到适配器



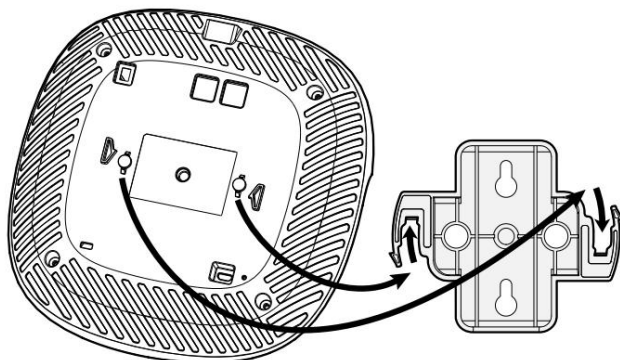
AP 转适配器选项



这种安装方式仅适用于墙面。

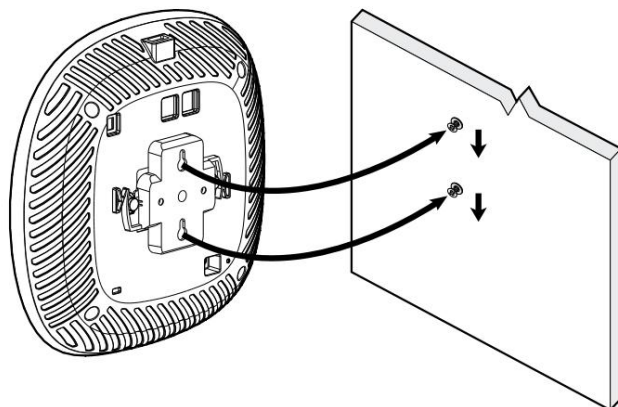
1. 将适配器靠在 AP 背面,适配器与 AP 成大约 30 度角。
标签(见图3)。
2. 顺时针旋转适配器,直到它卡入卡槽中(见图3)。

图 3适配器安装



3. 安装两颗螺丝(必要时可使用墙锚),一颗在另一个上方。不要将螺丝完全拧入墙内。在螺丝头和墙面之间留出足够的空间,以便安装适配器。
4. 将适配器背面的钥匙孔槽与步骤3中安装的螺钉对齐。
5. 将较大的开口对准钥匙孔槽,套在螺丝上,然后向下按压AP,直至其牢固固定。
拧上螺丝(见图4)。

图 4 AP 适配器壁挂式安装



使用耦合器安装电缆

对于采用直插式以太网端口的AP,可以使用带弯头的以太网线,或者使用随附的适配器线缆和耦合器。对于采用侧插式以太网端口的AP,无需使用弯头或适配器线缆和耦合器即可使用此安装套件。请按照以下步骤将RJ45线缆插入RJ45耦合器。

1. 将电缆一端插入连接器,直至电缆卡入到位。参见图5。

图 5将 RJ45 电缆插入 RJ45 耦合器

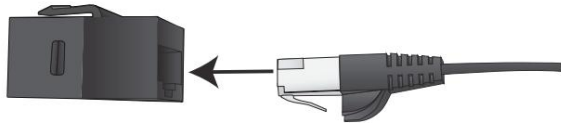


图 6显示了使用电缆和耦合器的直入式端口接入点的示例。

图 6 AP-345 带电缆和耦合器

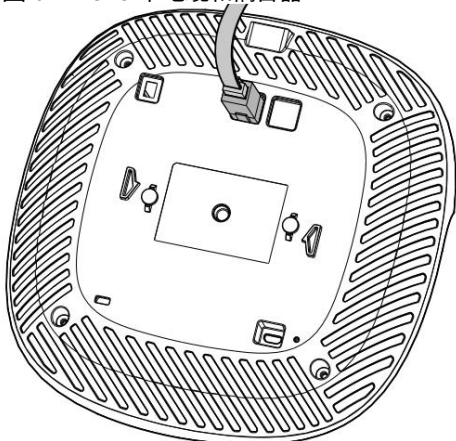


图 7显示了一个带有侧面入口端口的接入点,电缆直接连接在上面。

图 7 AP-303 带电缆

